

Modular Cooking 900XP Spis, El-, Bänkmod. 2 Plattor. 400 MM

Produkt # _____

Modell # _____

Namn # _____

SIS # _____

AIA # _____

**391020 (E9STGH30G0)**

Gasspis. Golvmodell.
800mm. Halv häll + 2 öppna
brännare till vänster.
Gasugn.

Kort specifikation

Pos.

Gasspis (800 mm) i golvmodell, hel häll, central brännare (5,5kW) med skyddad pilotlåg. 2 öppna brännare (1x6kW + 1x10kW) till vänster, Flower Flame brännare anpassar sig efter kokkärls storlek för effektivare uppvärmning och ökad energisparing. Brännare utrustad med tändsäkring och pilotlåg för varje brännare. Utrustad med gasugn (8,5kW). Stor häll med flera värmezoner. Häll i gjutjärn utan skarvar gör att olika stora kokkärl kan användas samtidigt och enkelt flyttas från ett område till ett annat utan lyft. Externa paneler i rostfritt stål. Arbetsyta i 20/10 rostfritt stål. Ugnsutrymme med 3 gejderpar anpassade för GN-galler 2/1, (2 ångplåtar) och basplatta i gjutjärn.

Huvudfunktioner

- Gasuppvärmd, 5,5 kW central brännare, solid ovanbelagd.
- Tålig kokplatta i gjutjärn, lätt att rengöra.
- Mitten av plattan kan bli högst 500 °C varm samtidigt som den minskar utåt.
- Mittenbrännare med optimerad förbränning, brinnmekanism och skyddad indikatorlampa.
- Piezo-antändning.
- Olika temperatur som passar olika tillagningsbehov, över hela plattan tack vare möjlighet att finjustera temperatur efter zon.
- Olika stora kokkärl kan användas samtidigt på grund av den stora ytan utan mellansektorer.
- Kokkärl kan enkelt flyttas från ett område till ett annat utan lyft.
- Det nedre facket består av en standardgasugn med brännare i rostfritt stål och självstabiliserande låga under basplattan. Ugnsutrymme har skenor i 3 nivåer för 2/1 GN hyllor (2 ångplåtar) och basplatta i gjutjärn.
- Ugnstermostat som kan justeras mellan 120 och 280 °C.
- 6 kW och en 10 kW högeffektiva brännare finns att få i två olika storlekar som passar höga krav på matlagning som de mest krävande kunderna har: -60 mm brännare med kontinuerlig effektreglering från 1,5 till 6 kW. -100 mm brännare med kontinuerlig effektreglering från 2,2 kW till 10 kW.
- Brännare med optimerad förbränning.
- Släckskyddsmekanism på brännare skyddar mot gasläckage om lågan släcks oavsiktligt.
- Stort kastrullstöd i gjutjärn (rostfritt stål finns som tillval) med långa mittfenor som gör att såväl stora som små kastruller kan användas.
- Alla viktiga komponenter sitter framtill för enkelt underhåll.
- IPX5 kapslingsklass
- Den speciella utformningen på kontrollvredsystemet skyddar mot vattenintrång.

Konstruktion

- Bänkskiva i AISI 304 rostfritt stål, 2 mm tjock.
- Stor arbetsyta med 930 mm djup.
- Utvändiga paneler i rostfritt stål med Scotch Brite-behandling.
- Rät vinkel mellan enheterna för att undvika utrymmen där smuts kan tränga in.

Medföljande tillbehör

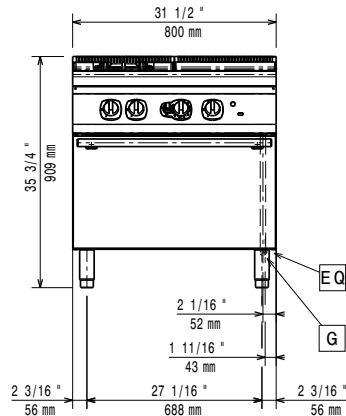
- 1 av Galler, förkromat, GN2/1 till ugn PNC 164250

Övriga Tillbehör

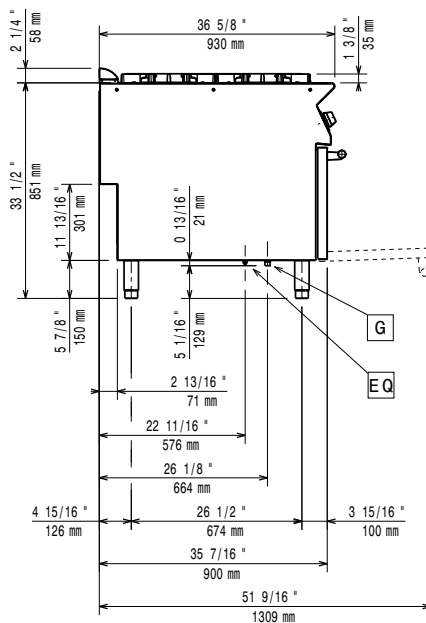
- Galler, förkromat, GN2/1 till ugn PNC 164250
- Tätningssats PNC 206086
- Avloppsavskiljare, 150 mm PNC 206132

• Tätningsring till avgasrenare diameter 150	PNC 206133	<input type="checkbox"/>
• Kit m 4 hjul varav 2 svängbara med broms	PNC 206135	<input type="checkbox"/>
• Fotsats	PNC 206136	<input type="checkbox"/>
• Frontsockelplåt för installation på betongsockel, 800 mm	PNC 206148	<input type="checkbox"/>
• Frontsockelplåt för installation på betongsockel, 1000 mm	PNC 206150	<input type="checkbox"/>
• Frontsockelplåt för installation på betongsockel, 1200 mm	PNC 206151	<input type="checkbox"/>
• Frontsockelplåt för installation på betongsockel, 1600 mm	PNC 206152	<input type="checkbox"/>
• SOCKELPLÅTAR, 2 ST,RFR, SIDOR	PNC 206157	<input type="checkbox"/>
• Kokplatta, slät för 1 brännare.	PNC 206170	<input type="checkbox"/>
• Grillplatta, räfflad för 1 brännare	PNC 206172	<input type="checkbox"/>
• Frontsockelplåt, rostfri, 800 mm	PNC 206176	<input type="checkbox"/>
• Frontsockelplåt, rostfri, 1000 mm	PNC 206177	<input type="checkbox"/>
• Frontsockelplåt, rostfri, 1200 mm	PNC 206178	<input type="checkbox"/>
• Frontsockelplåt, rostfri, 1600 mm	PNC 206179	<input type="checkbox"/>
• Sidosockelplåtar, rostfria, 2 st	PNC 206180	<input type="checkbox"/>
• Panel för service	PNC 206181	<input type="checkbox"/>
• Paneler, 2 st, för servicekanal (rygg/rygg)	PNC 206202	<input type="checkbox"/>
• 2 ST GJUTJÄRNSGALLER	PNC 206208	<input type="checkbox"/>
• 4 fötter för installation på cementsockel	PNC 206210	<input type="checkbox"/>
• Avgasrenare	PNC 206246	<input type="checkbox"/>
• Blandare med rörlig kran (förlängning ingår ej)	PNC 206289	<input type="checkbox"/>
• Förlängningsrör till vattenkran 900 line. (Ej nödvändigt).	PNC 206290	<input type="checkbox"/>
• Rostfritt galler till gasspis för två brännare XP900	PNC 206298	<input type="checkbox"/>
• Skorsten 800 mm till XP700 & 900	PNC 206304	<input type="checkbox"/>
• Bakre ledstång, 800 mm, Marin	PNC 206308	<input type="checkbox"/>
• BAKKANTHYLLA 1200MM-MARIN	PNC 206309	<input type="checkbox"/>
• Wokstöd för gasbrännare - 700/900	PNC 206363	<input type="checkbox"/>
• Stödskena till underskåp för minskat antal ben/hjul, 800mm	PNC 206367	<input type="checkbox"/>
• Stödskena till underskåp för minskat antal ben/hjul, 1200mm	PNC 206368	<input type="checkbox"/>
• Stödskena till underskåp för minskat antal ben/hjul, 1600mm	PNC 206369	<input type="checkbox"/>
• Stödskena till underskåp för minskat antal ben/hjul, 2000mm	PNC 206370	<input type="checkbox"/>
• Ryggplåtar, 800mm	PNC 206374	<input type="checkbox"/>
• Ryggplåtar, 1000mm	PNC 206375	<input type="checkbox"/>
• Ryggplåtar, 1200mm	PNC 206376	<input type="checkbox"/>
• Kit stadsgasdysor (G150) - gasspisar hel håll 900	PNC 206386	<input type="checkbox"/>
• Skorstensnät 400mm (XP700 & XP900)	PNC 206400	<input type="checkbox"/>
• Sidoräcke, rostfritt	PNC 216044	<input type="checkbox"/>
• Fronträcke, rostfritt, 800 mm	PNC 216047	<input type="checkbox"/>
• Fronträcke, rostfritt, 1200 mm	PNC 216049	<input type="checkbox"/>
• Fronträcke, rostfritt, 1600 mm	PNC 216050	<input type="checkbox"/>
• 2 st sidopaneler höjd 700 djup 900mm	PNC 216134	<input type="checkbox"/>
• Portioneringshylla/ räcke, rostfritt, 400 mm (bred)	PNC 216185	<input type="checkbox"/>
• Portioneringshylla/ räcke, rostfritt, 800 mm (bred)	PNC 216186	<input type="checkbox"/>
• Gasregulator	PNC 927225	<input type="checkbox"/>

Front

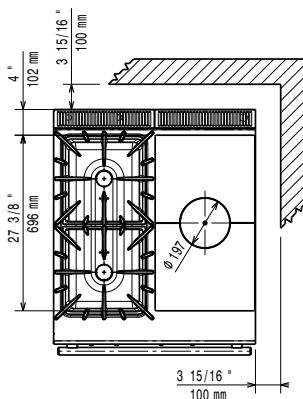


Sida



EQ = Ekvipotential skruv
 G = Gasanslutning

Topp



Gas

Gas, effekt:	391020 (E9STGH30G0)	30 kW
Standardgasleverans		Natural Gas
Gastyp alternativ:		LPG; Natural Gas; Town Gas
Gasintag:		1/2"
Natural gas - Pressure:		7" w.c. (17.4 mbar)

Viktig information

Effekt främre brännare:	6 - kW
Effekt bakre brännare	10 - 0 kW
Bakre brännare mått - mm	Ø 100
Främre brännare mått - mm	Ø 60
Spishäll användbar yta (bredd):	380 mm
Spishäll användbar yta (djup):	700 mm
Ugnens arbetstemperatur:	120 °C MIN; 280 °C MAX
Ugnens invändiga dimensioner (bredd):	575 mm
Ugnens invändiga dimensioner (höjd):	300 mm
Ugnens invändiga dimensioner (djup):	700 mm
Nettovikt:	130 kg
Fraktvikt:	154 kg
Frakthöjd:	1030 mm
Fraktbredd:	1020 mm
Fraktdjup:	860 mm
Fraktvolym:	0.9 m ³
[NOT TRANSLATED]	N9TG

If appliance is set up or next to or against temperature sensitive furniture or similar, a safety gap of approximately 150 mm should be maintained or some form of heat insulation fitted.